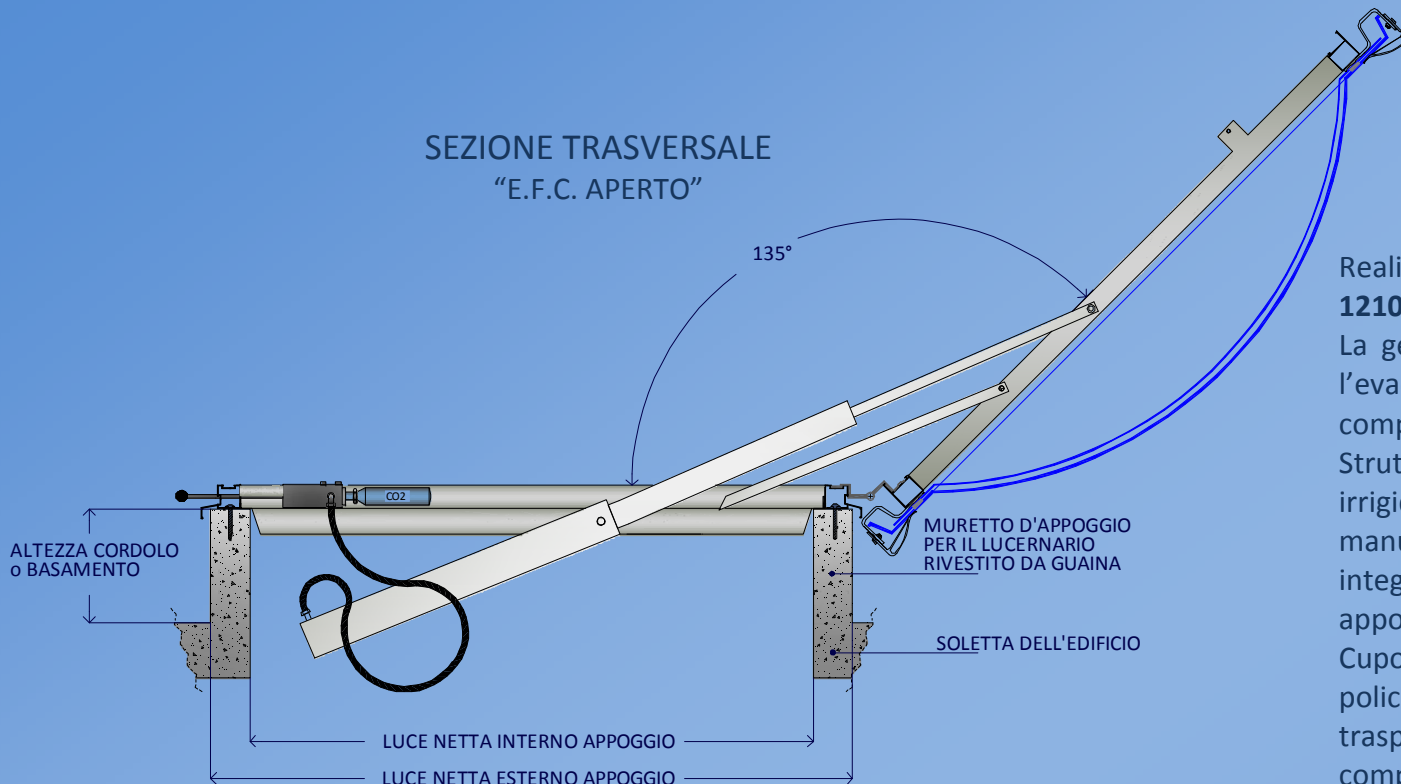


SEZIONE TRASVERSALE  
“E.F.C. APERTO”



LUCERNARIO E.F.C. “SICUR SMOKE”

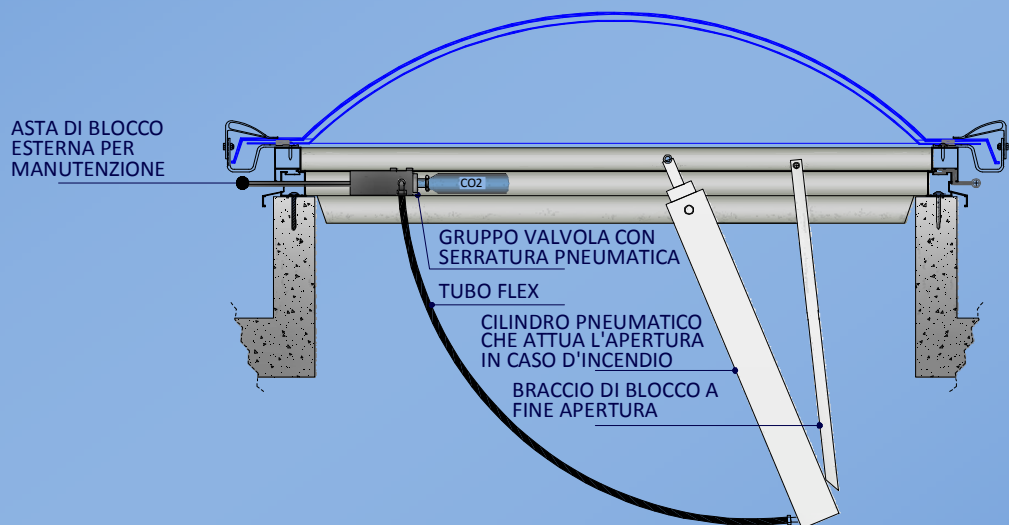
Realizzato e certificato secondo l’attuale normativa **UNI EN 12101-2:2004**.

La geometria dell’evacuatore è stata studiata per favorire l’evacuazione dei fumi in caso d’incendio senza compromettere l’apporto luminoso.

Struttura a telaio tubolare in alluminio estruso con staffe di irrigidimento in acciaio zincato; il telaio consente l’apertura manuale dall’esterno per manutenzione e può essere integrato da sistema d’apertura a distanza e da terra con apposito box.

Cupola termoformata monolitica disponibile in policarbonato compatto o alveolare, nei colori opale o trasparente a singola o multi-parete per un miglior comportamento termico.

SEZIONE TRASVERSALE  
“E.F.C. CHIUSO”



DETTAGLIO DEL NODO

