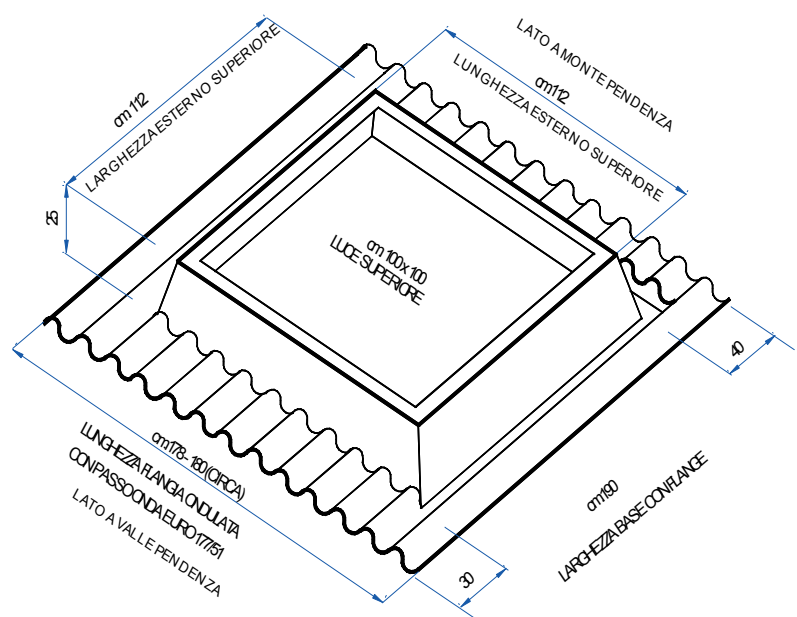
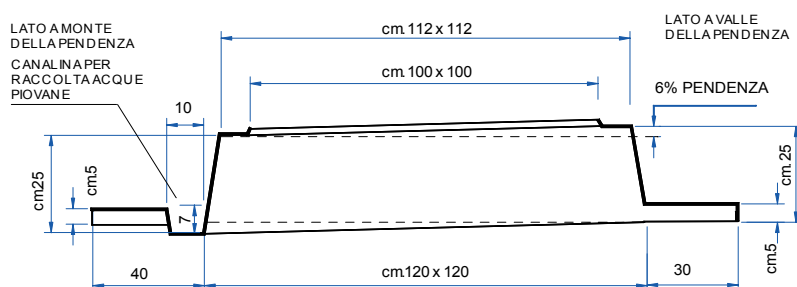




Lux Service Lucernari srl

basamento vetroresina onda 177/51
per copertura in falda

DIMENSIONE LUCE NETTA (sopra castello)	LUNGH. ESTERNO SUPERIORE (a monte pendenza)	LARGH. ESTERNO SUPERIORE
CM	CM	CM
50 x 200	62	212
57 x 250	69	262
70 x 200	82	212
80 x 125	92	137
80 x 80	92	92
80 x 250	92	262
100 x 100	112	112
100 x 150	162	112
100 x 200	112	212
100 x 250	112	162
120 x 120	132	132
120 x 200	132	212
160 x 170	172	182



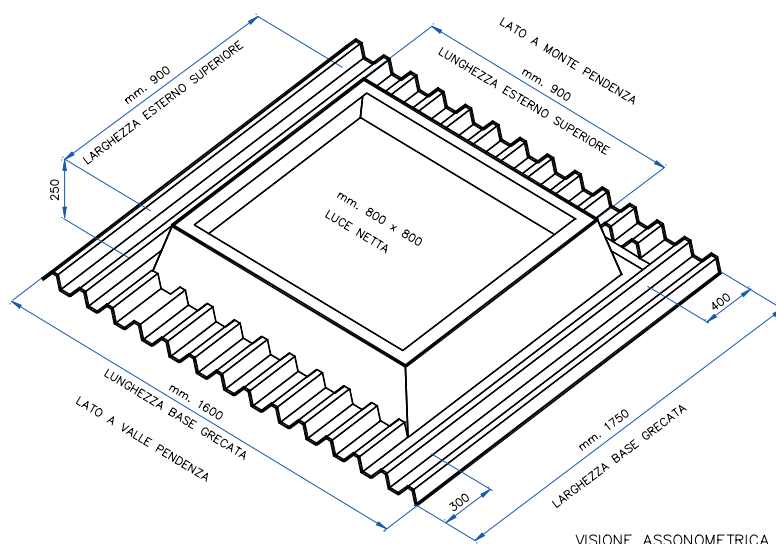
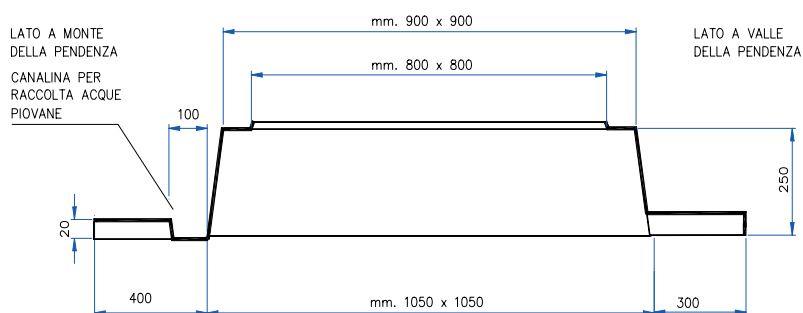
schema tecnico
luce netta 100 x 100



Lux Service Lucernari srl

basamento vetroresina grecata
 tipo ALUBEL 28
 per copertura in falda

DIMENSIONE LUCE NETTA (sopra castello)	LUNGH. ESTERNO SUPERIORE (a monte pendenza)	LARGH. ESTERNO SUPERIORE
CM	CM	CM
80 x 80	90	90
80 x 180	190	90
80 x 200	210	90
100 x 200	210	110
100 x 250	260	260



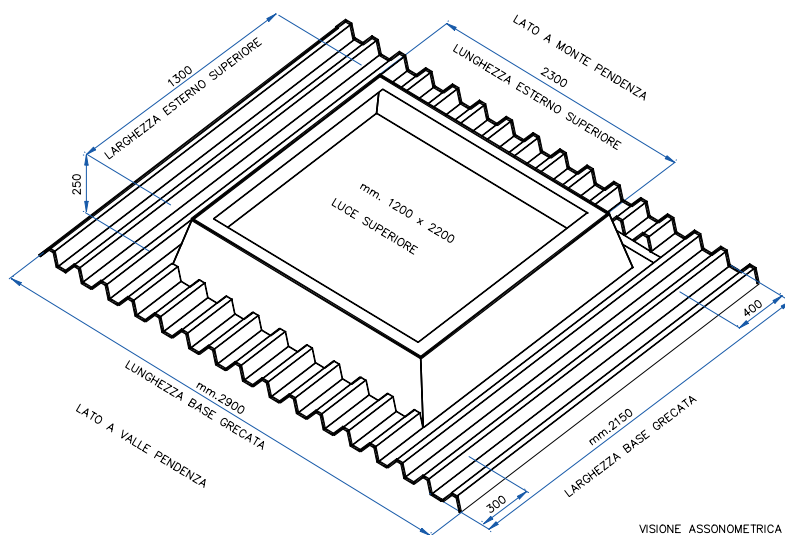
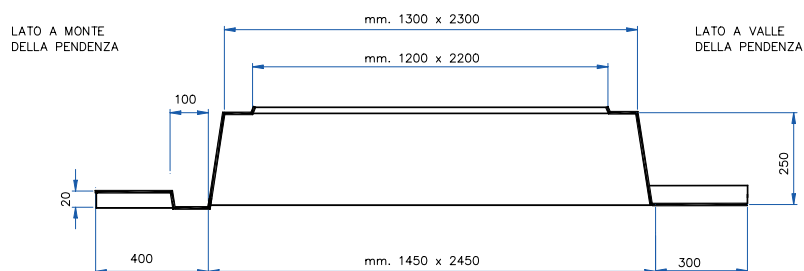
schema tecnico
 luce netta 80 x 80



Lux Service Lucernari srl

basamento vetroresina grecato
 tipo GREKOR 20/52
 per copertura in falda

DIMENSIONE LUCE NETTA (sopra castello)	LUNGH. ESTERNO SUPERIORE (a monte pendenza)	LARGH. ESTERNO SUPERIORE
CM	CM	CM
80 x 80	90	90
90 x 200	210	100
100 x 250	260	110
120 x 220	230	130



schema tecnico
 luce netta 120 x 220